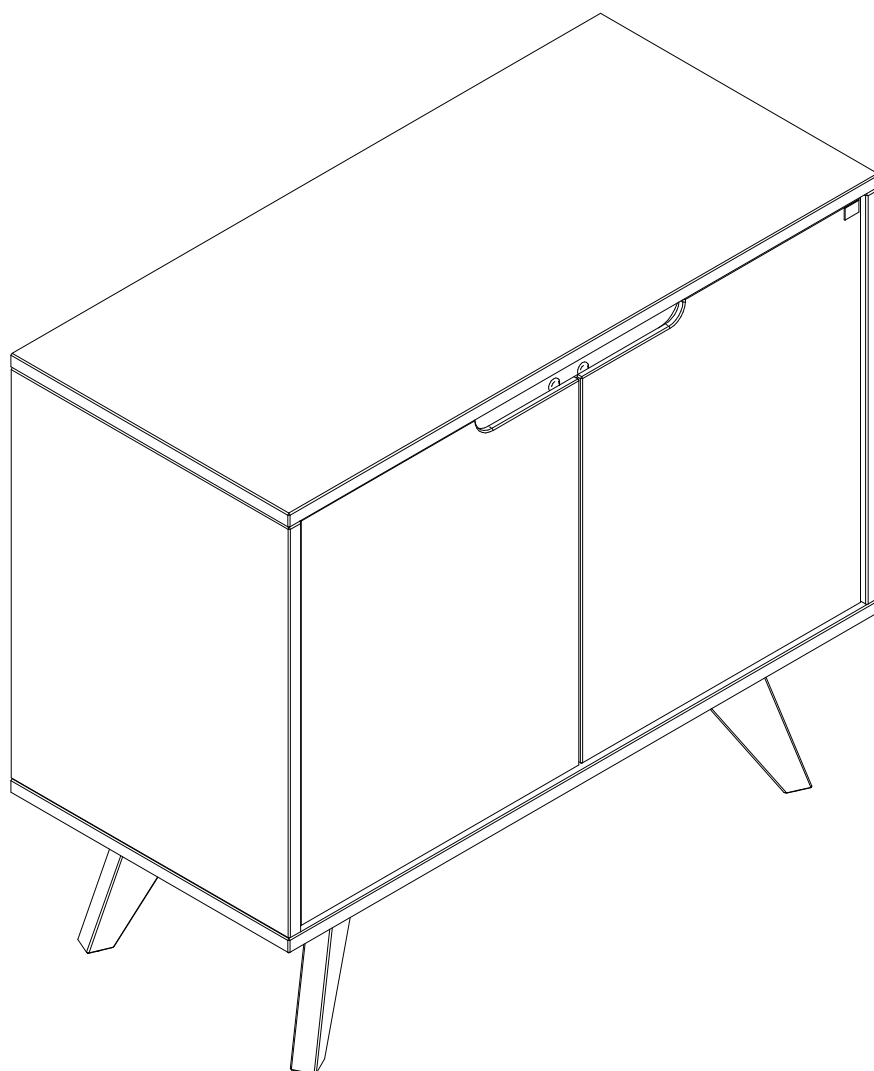
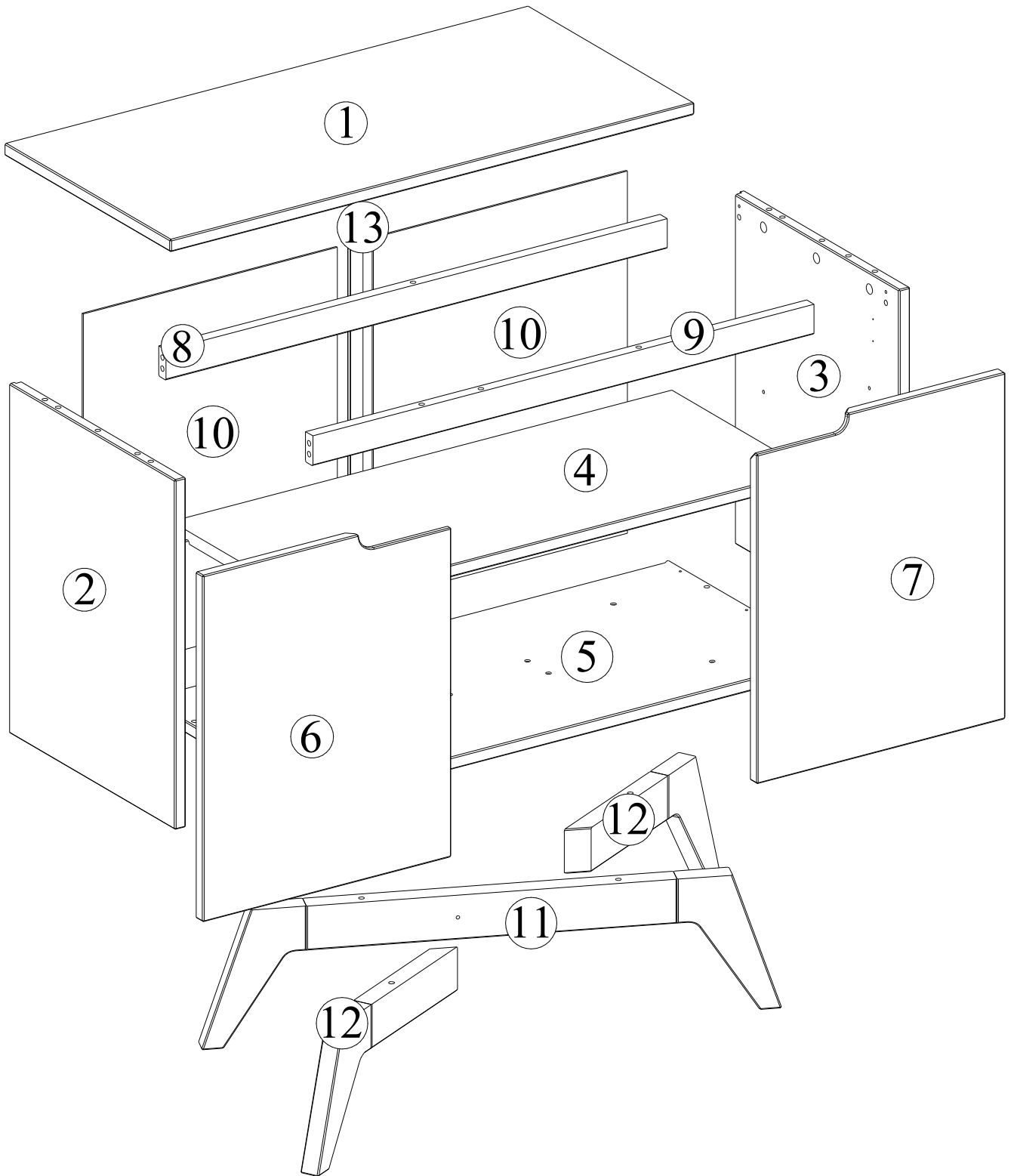


Gabinete Tendence



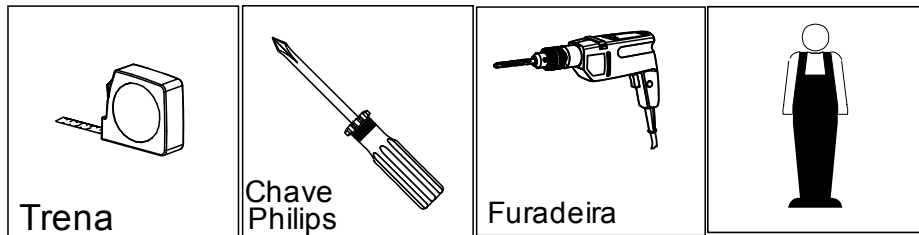
Identificação das Peças



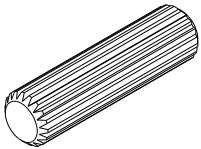
Partes do Produto

1	Tampo	(1x)	-	850 x 400 x 18 mm
2	Lateral esquerda	(1x)	-	512 x 400 x 18 mm
3	Lateral direita	(1x)	-	512 x 400 x 18 mm
4	Prateleira	(1x)	-	812 x 334 x 18 mm
5	Base	(1x)	-	850 x 400 x 18 mm
6	Porta esquerda	(1x)	-	507 x 403 x 18 mm
7	Porta direita	(1x)	-	507 x 403 x 18 mm
8	Travessa traseira	(1x)	-	813 x 44 x 18 mm
9	Travessa frontal	(1x)	-	813 x 44 x 18 mm
10	Fundo	(2x)	-	530 x 412 x 3 mm
11	Montagem do pé maior	(1x)	-	794 x 200 x 28 mm
12	Montagem do pé menor	(2x)	-	376 x 200 x 28 mm
13	Perfil H	(1x)	-	466 x 20 x 3 mm

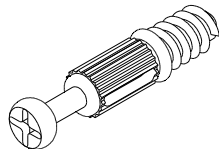
Ferramentas necessárias



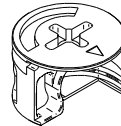
Identificação das Ferragens



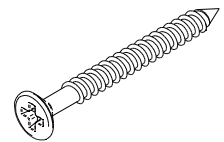
A- Cavilha 8x30 (18x)



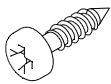
B- Parafuso minifix (13x)



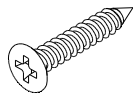
C- Tambor minifix (13x)



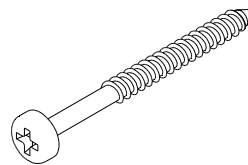
D- Parafuso 3,5x35 (6x)



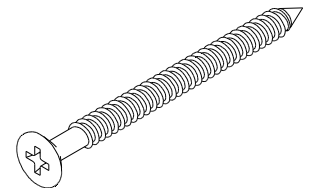
E- Parafuso 3,5x14 CPA (20x)



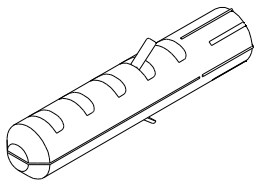
F- Parafuso 3,5x20 CCH (4x)



G- Parafuso 4,5x40 CPA (2x)



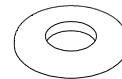
H- Parafuso 5x50 CCH (10x)



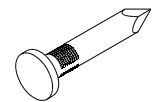
I- Bucha plástica D8 (2x)



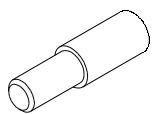
J- Suporte de silicone (2x)



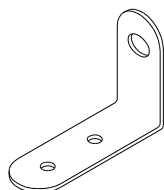
K - Arruela Lisa (2x)



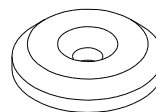
L - Prego (20x)



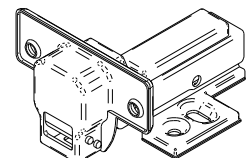
M- Pino para Prateleira (4x)



N- Suporte Aereo (2x)

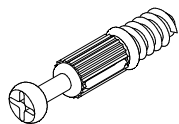
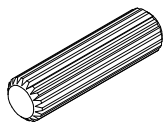


O- Sapata Deslizadora (4x)

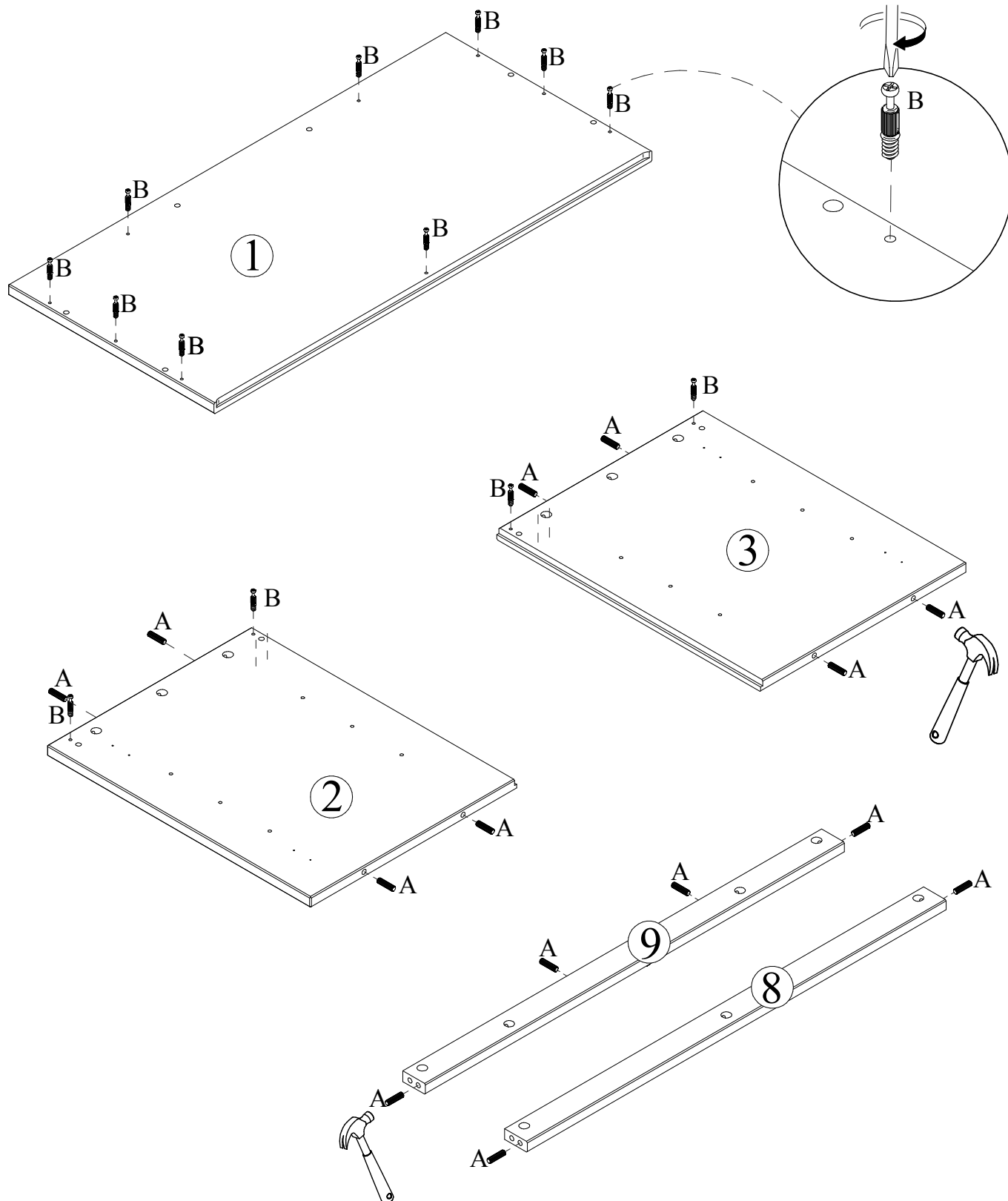


P- Dobradiça C35 Alta (4x)

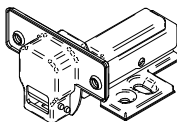
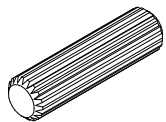
PASSO 1)



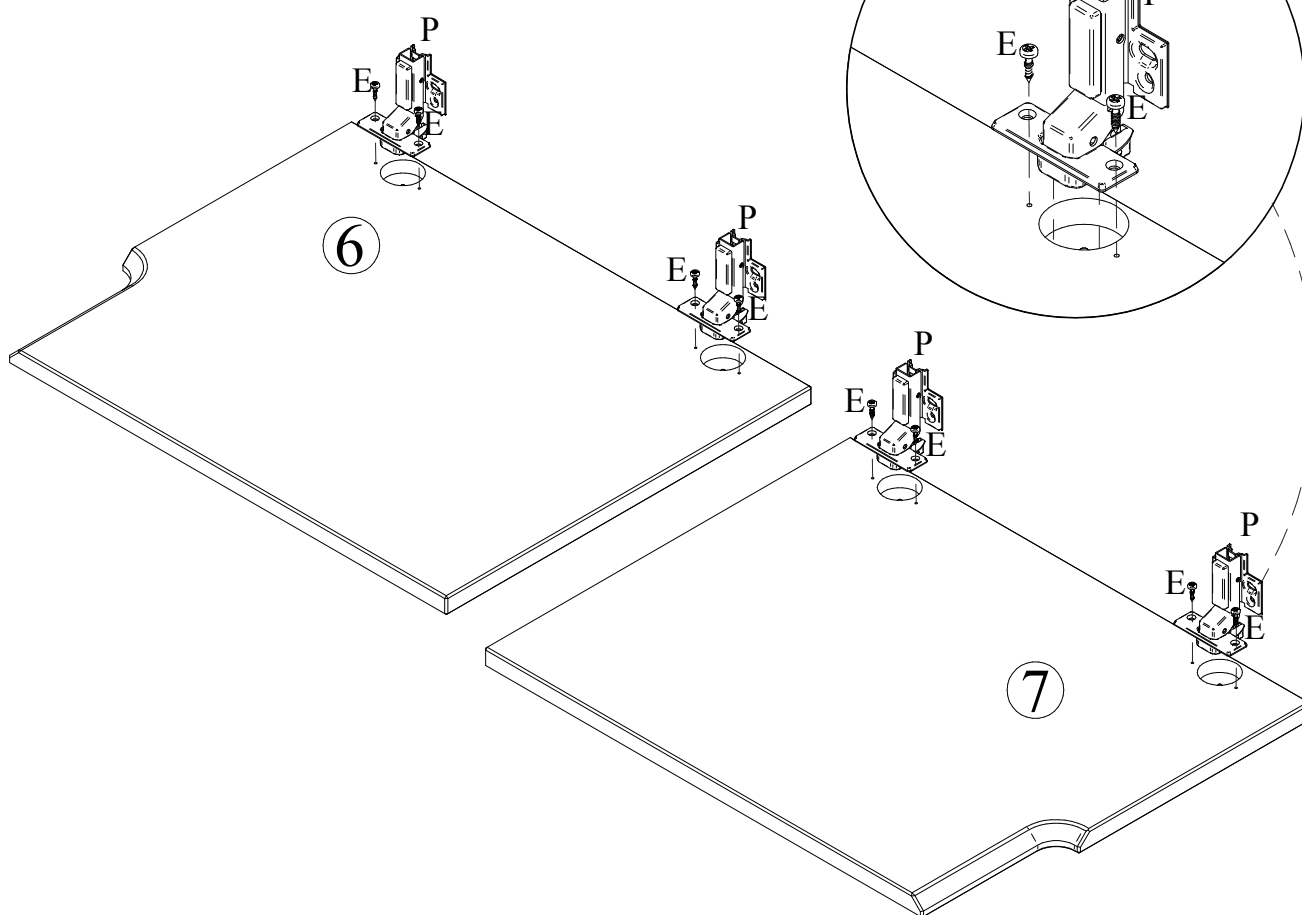
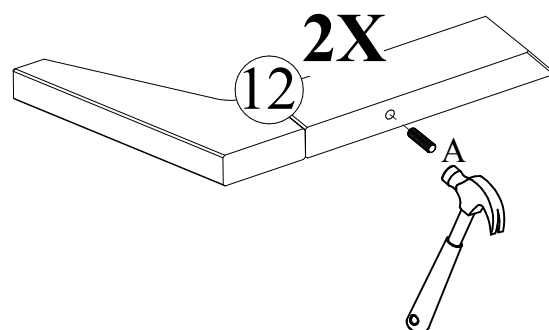
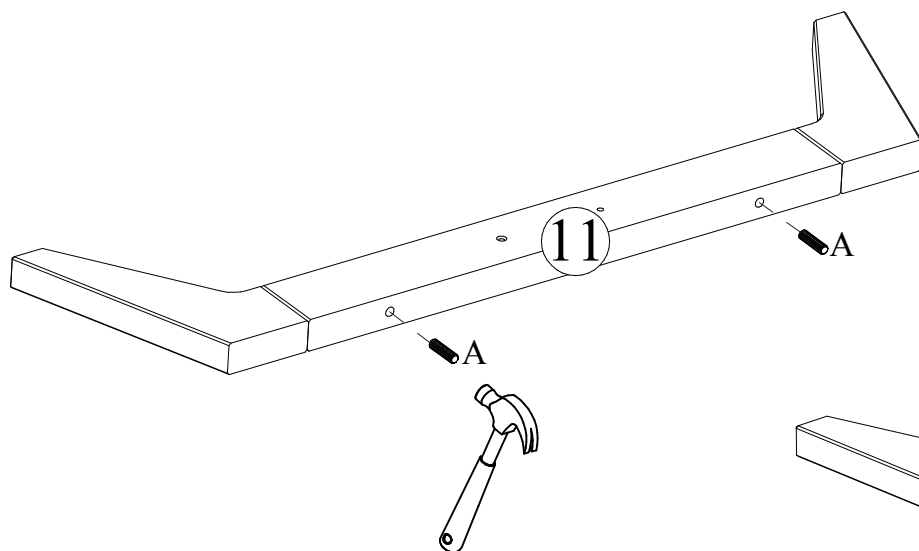
A- Cavilha 8x30 (14x) B- Parafuso minifix (13x)



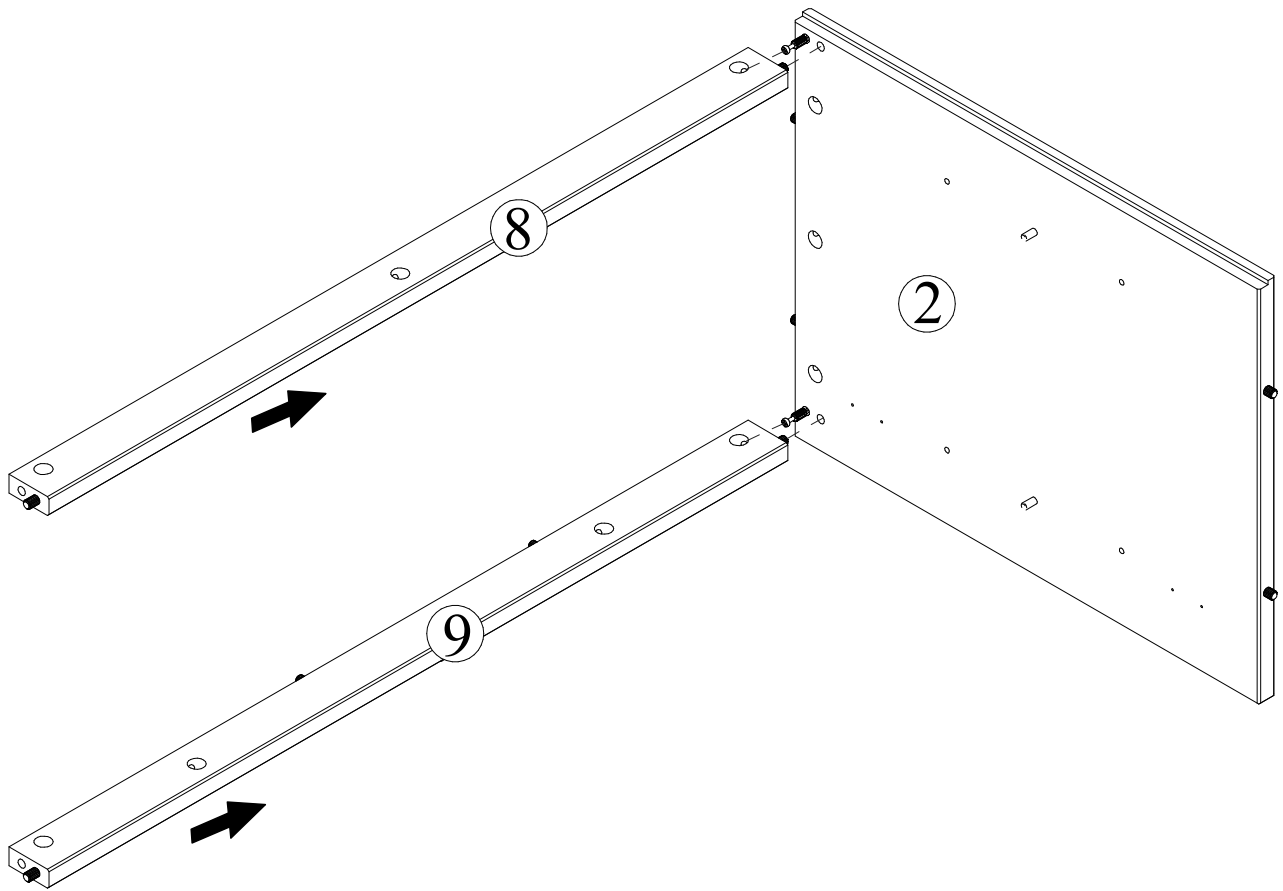
PASSO 2)



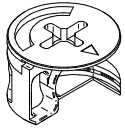
A- Cavilha 8x30 (4x) E- Parafuso 3,5x14 CPA (8x) P- Dobradiça C35 Alta (4x)



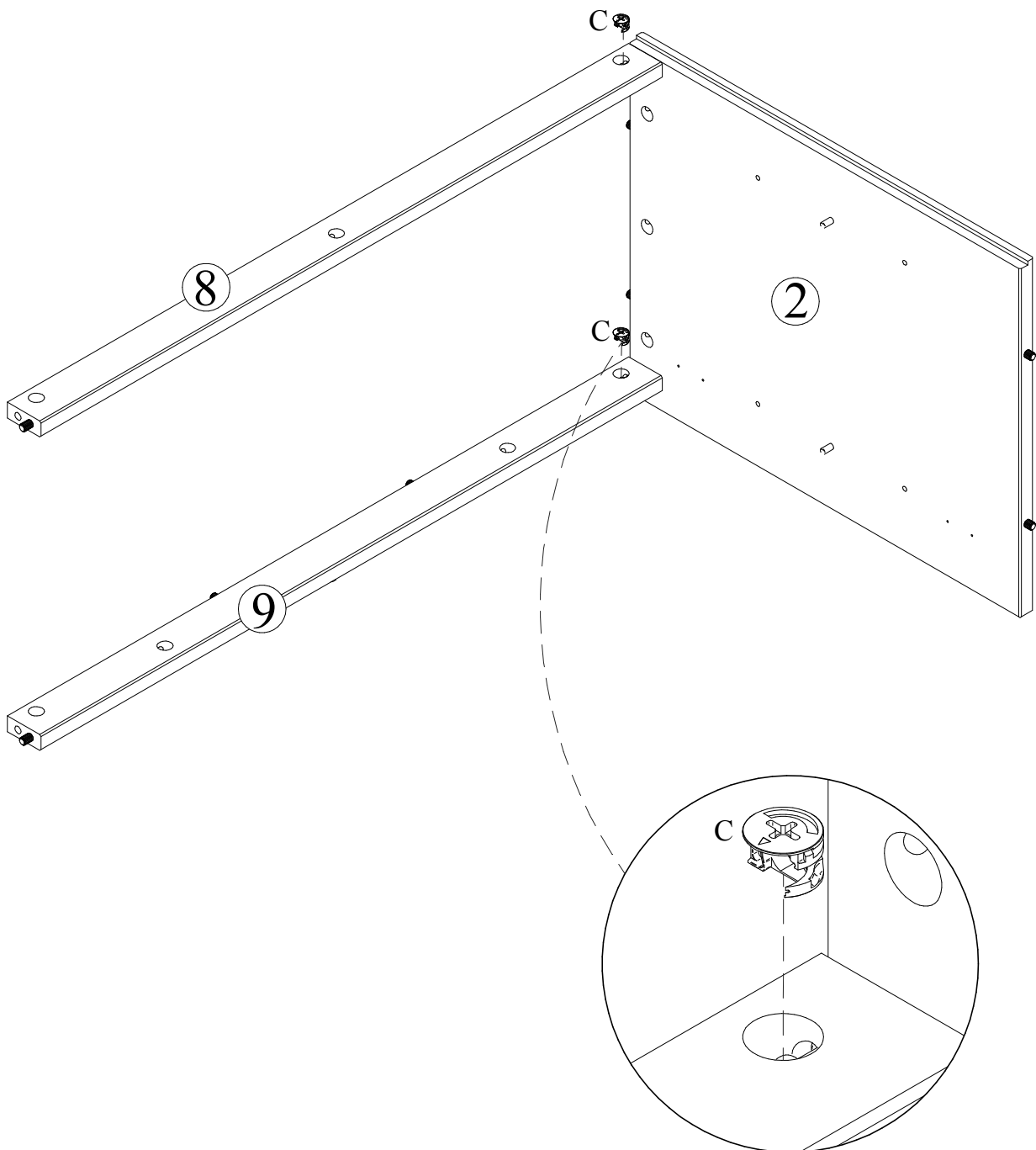
PASSO 3)



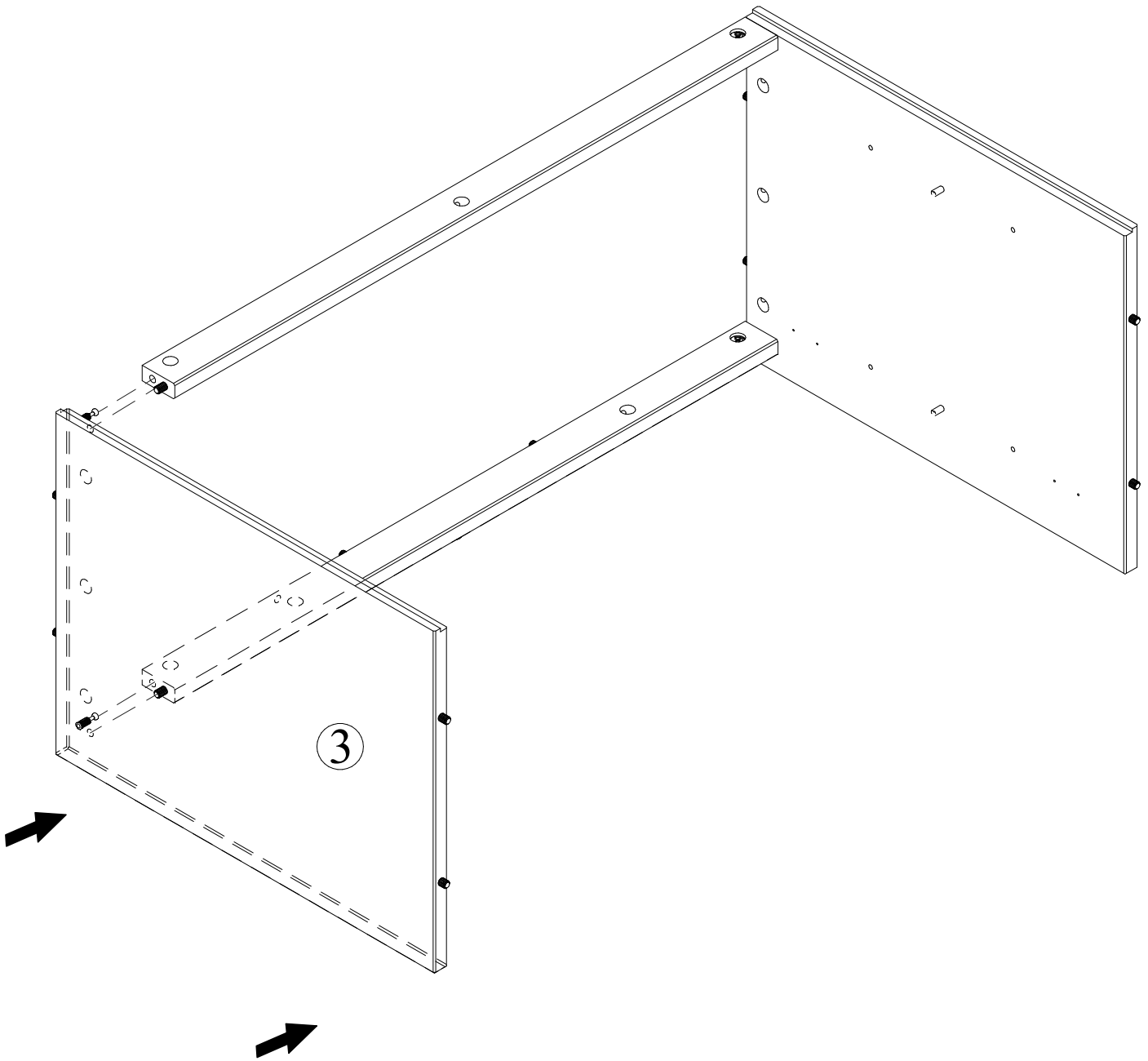
PASSO 4)



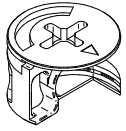
C- Tambor minifix (2x)



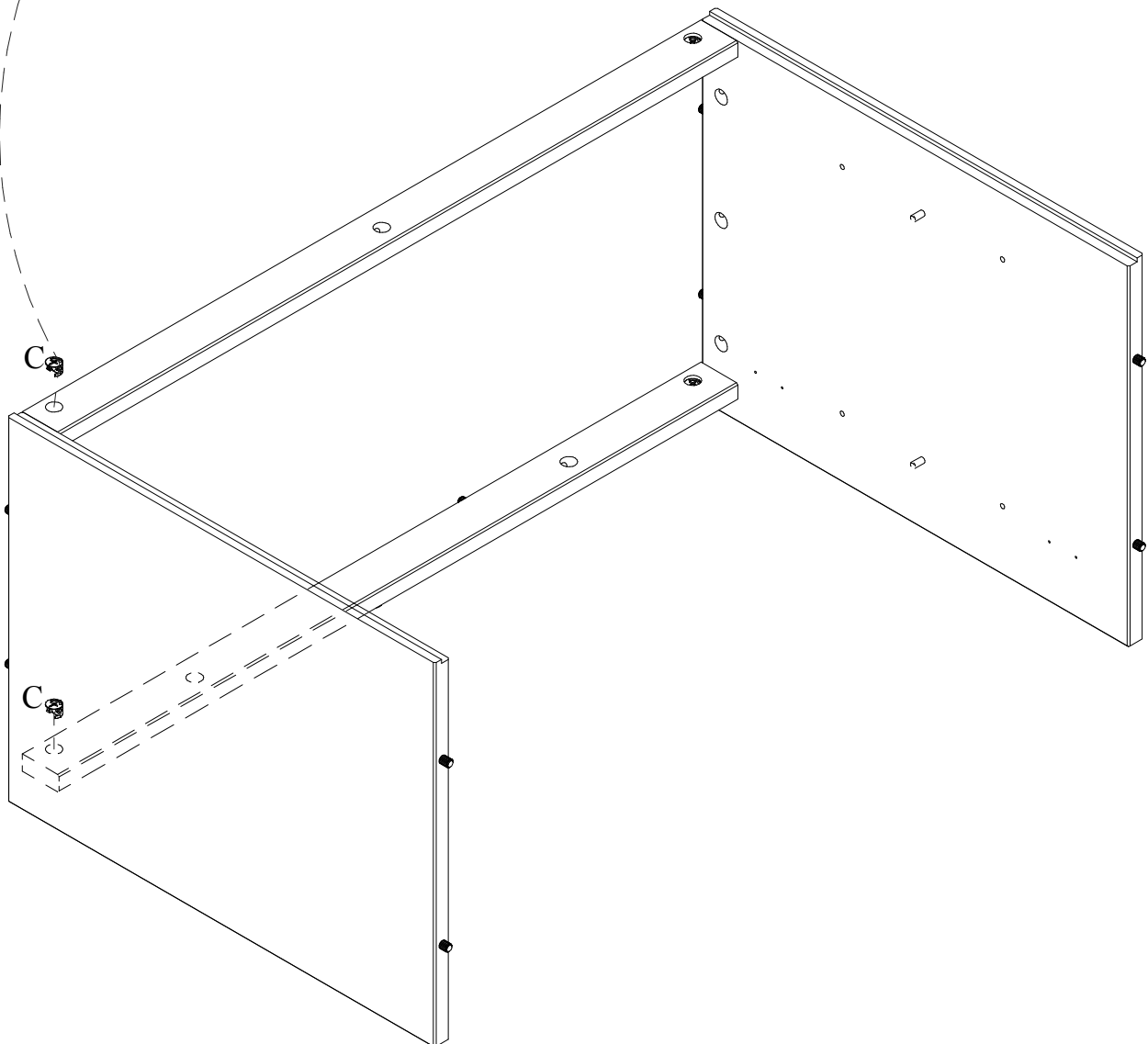
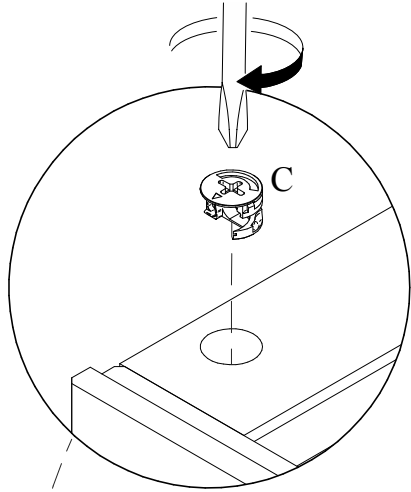
PASSO 5)



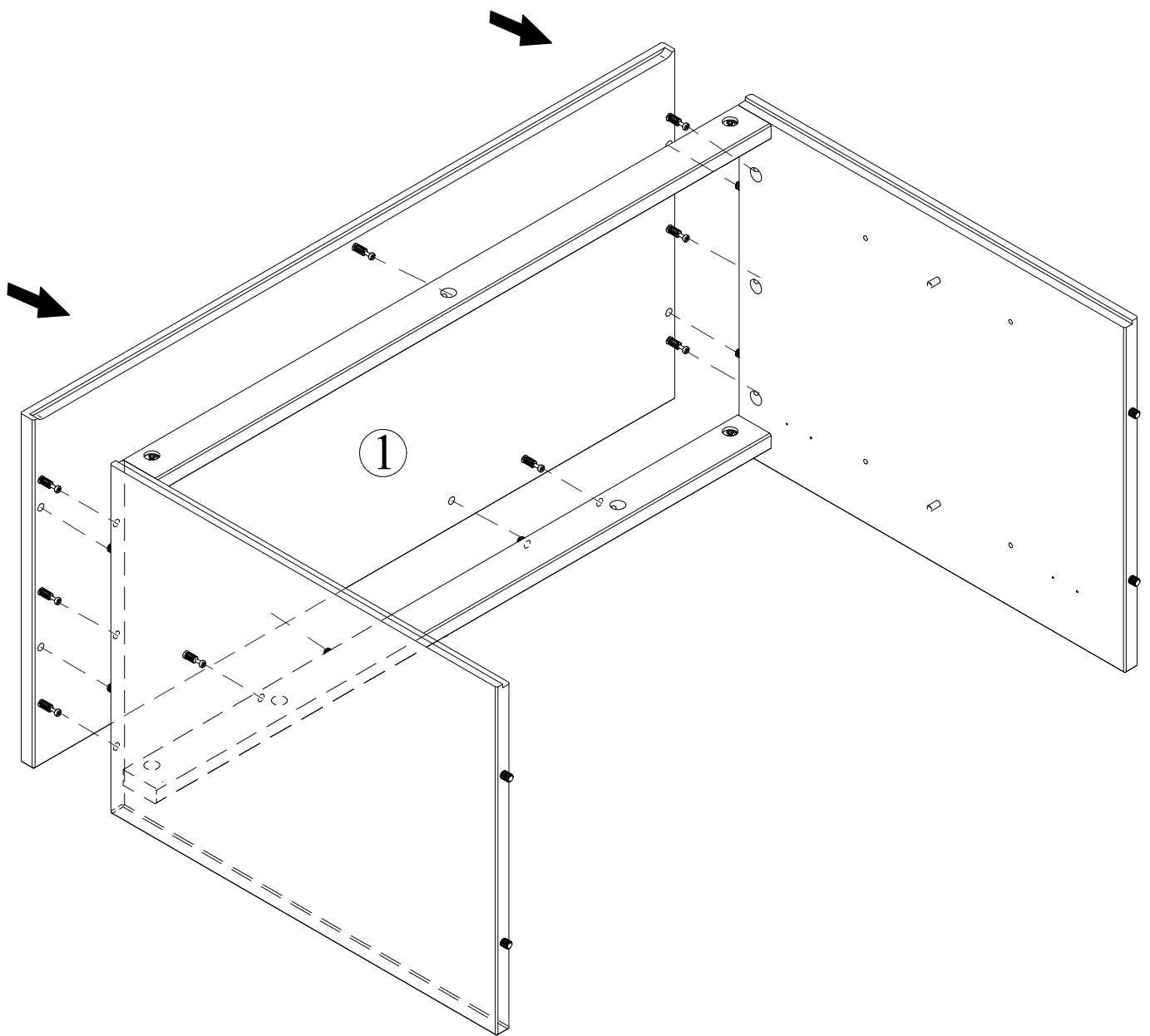
PASSO 6)



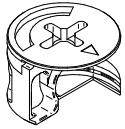
C- Tambor minifix (2x)



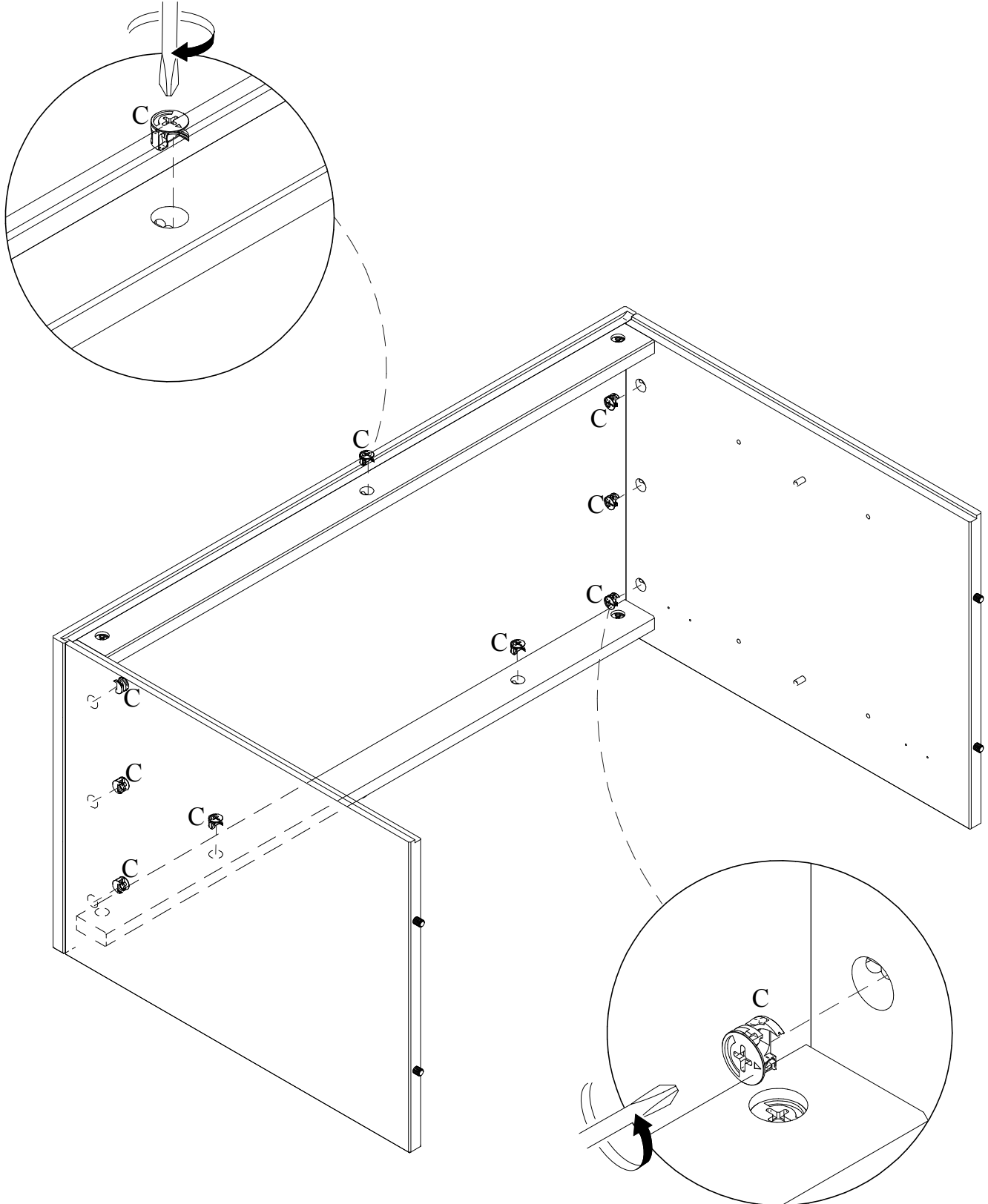
PASSO 7)



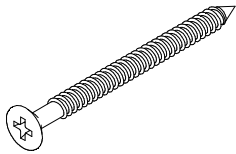
PASSO 8)



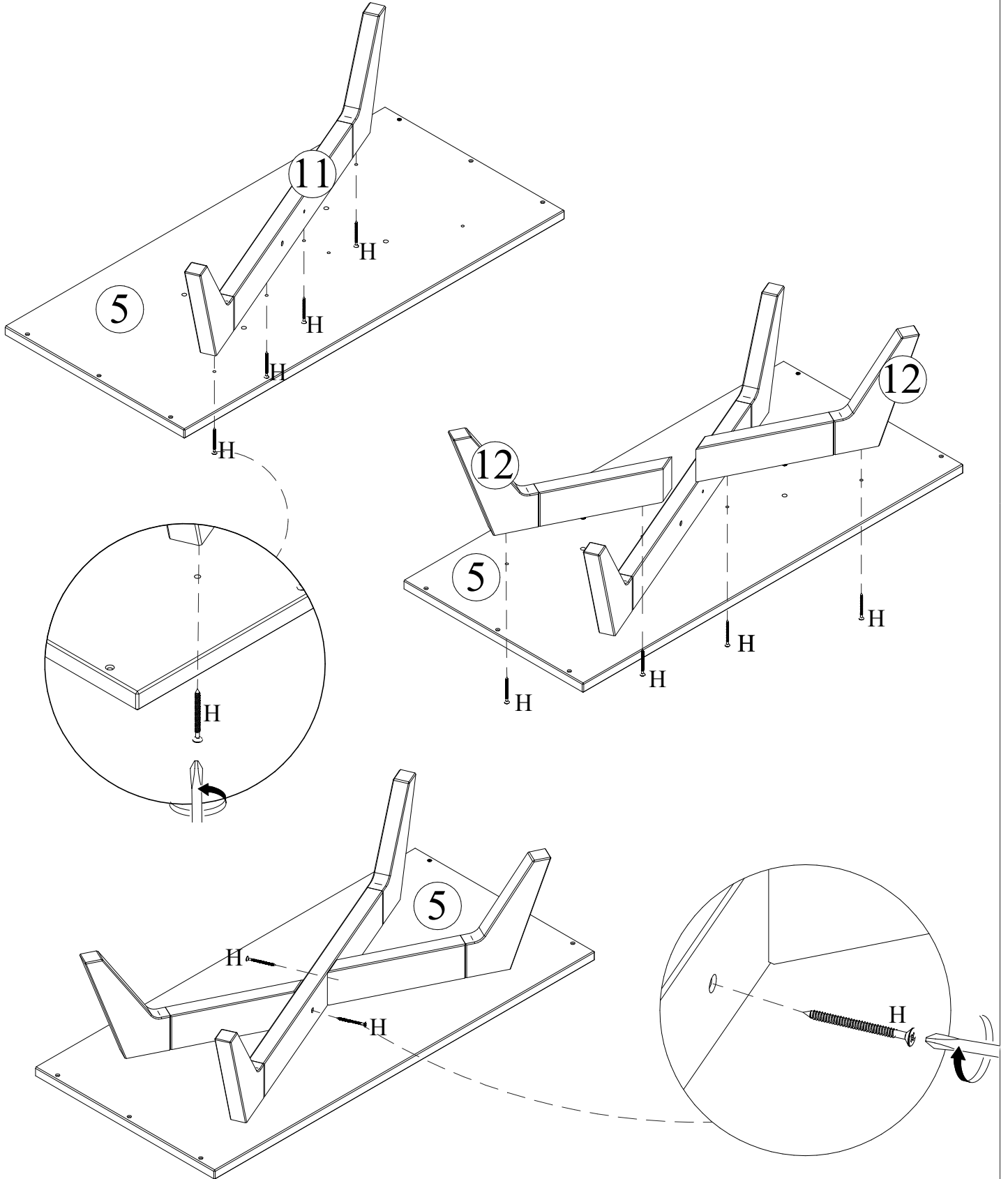
C- Tambor minifix (9x)



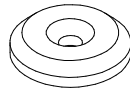
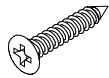
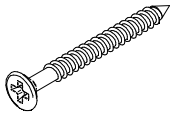
PASSO 9)



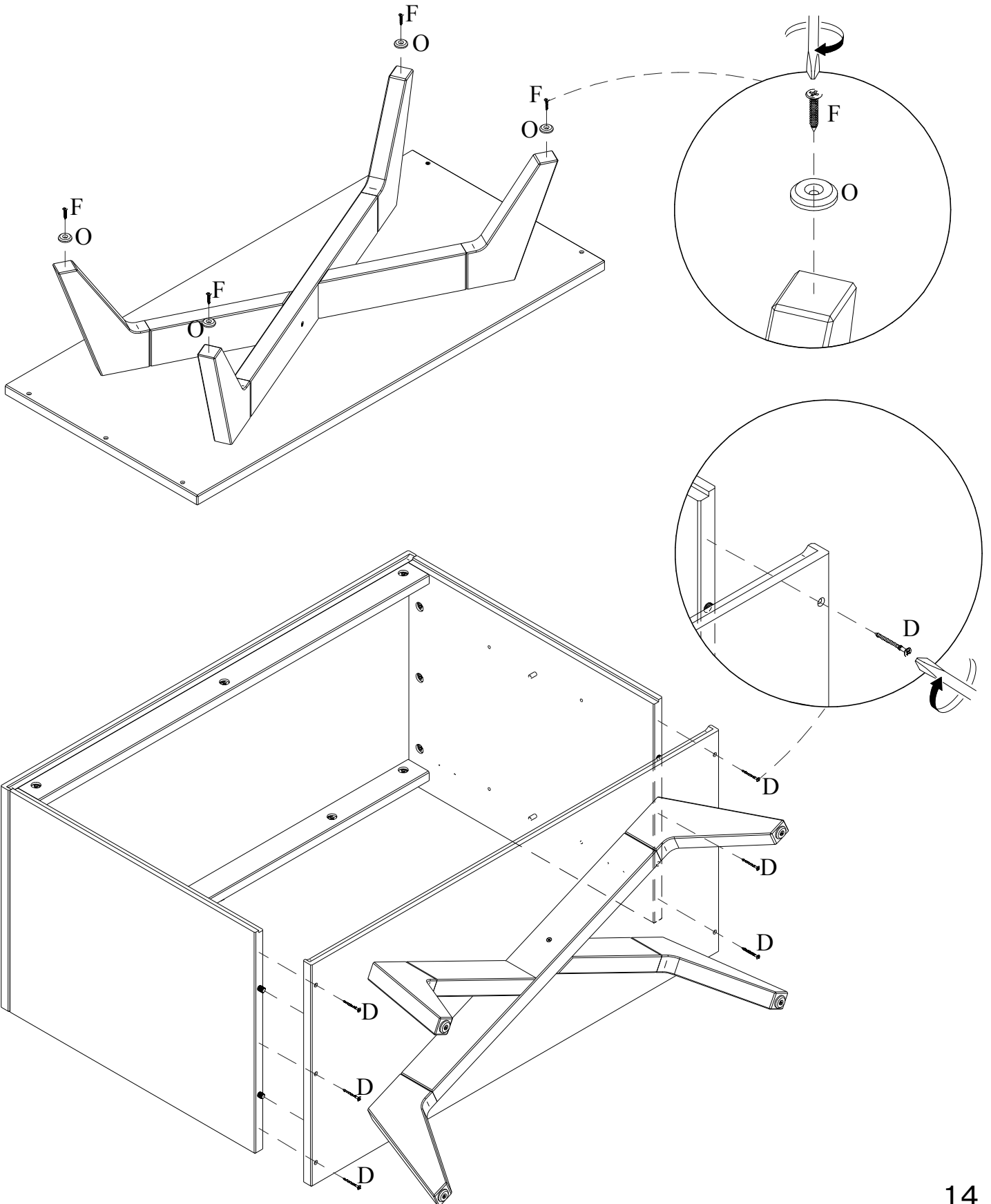
H- Parafuso 5x50 CCH (10x)



PASSO 10)



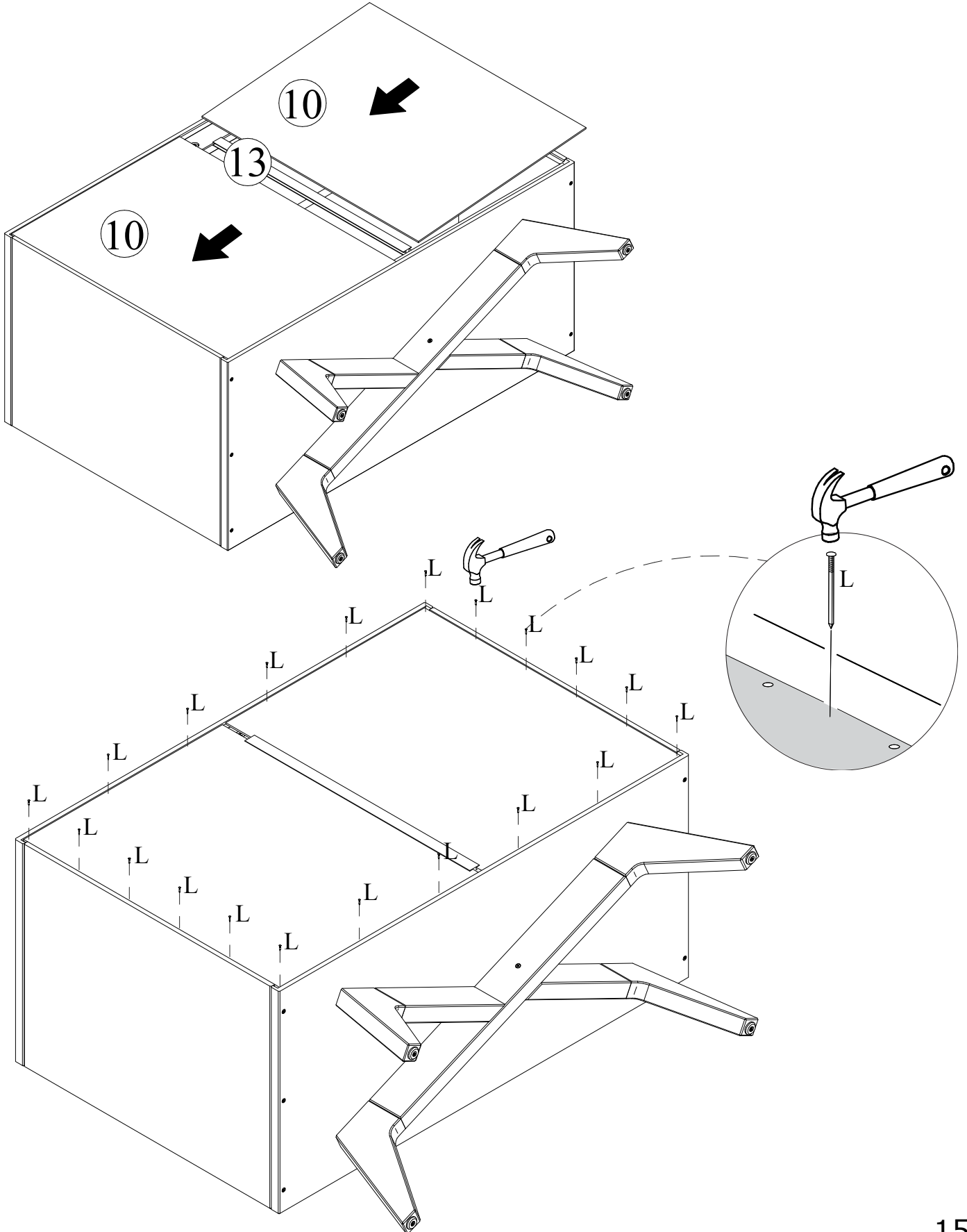
D- Parafuso 3,5x35 (6x) F- Parafuso 3,5x20 CCH (4x) O- Sapata Deslizadora (4x)



PASSO 11)



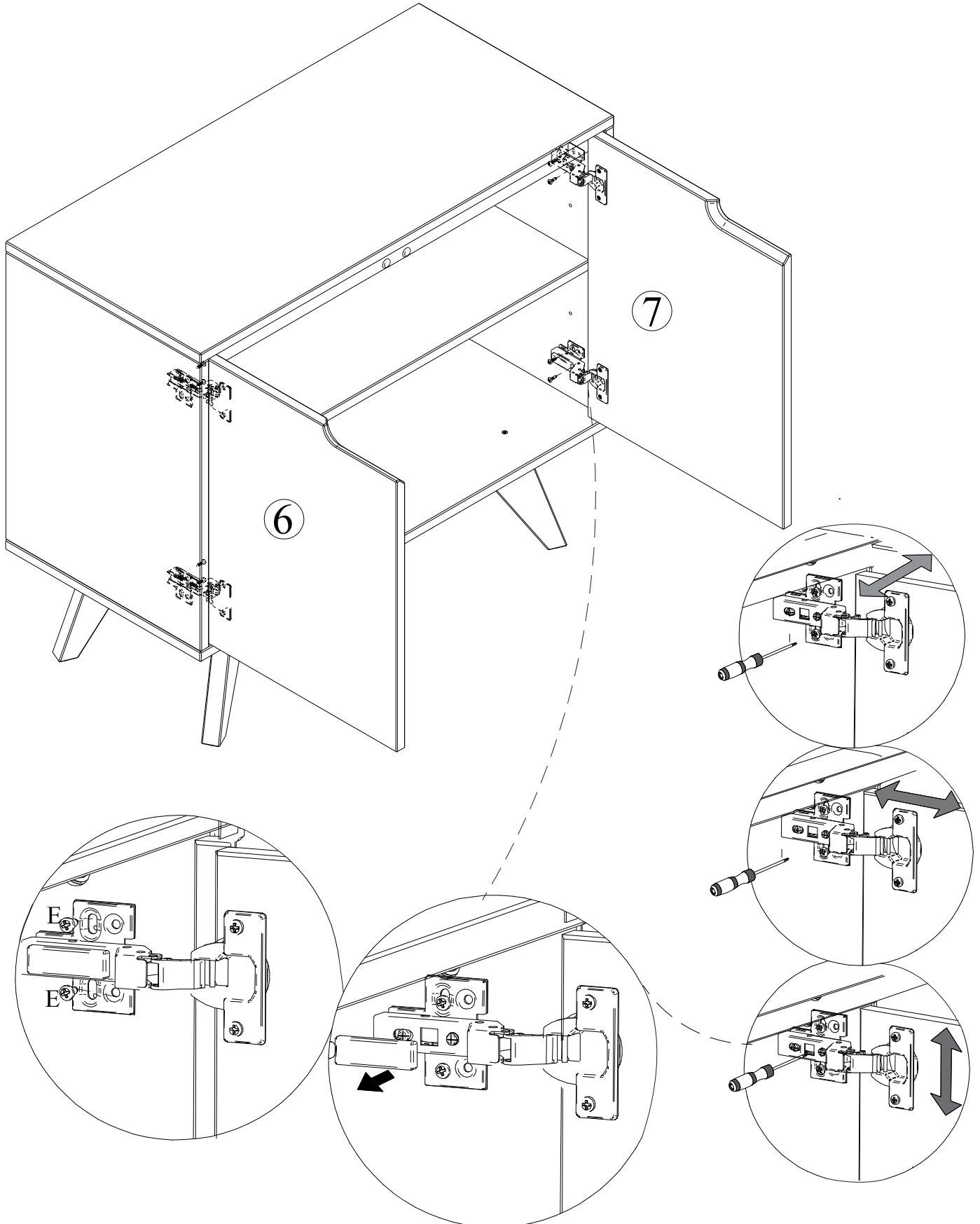
L - Prego (20x)



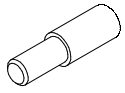
PASSO 12)



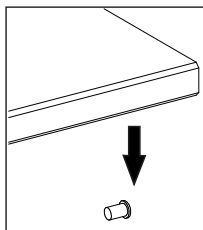
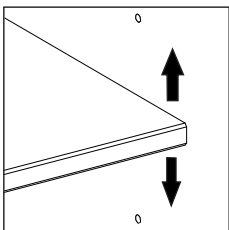
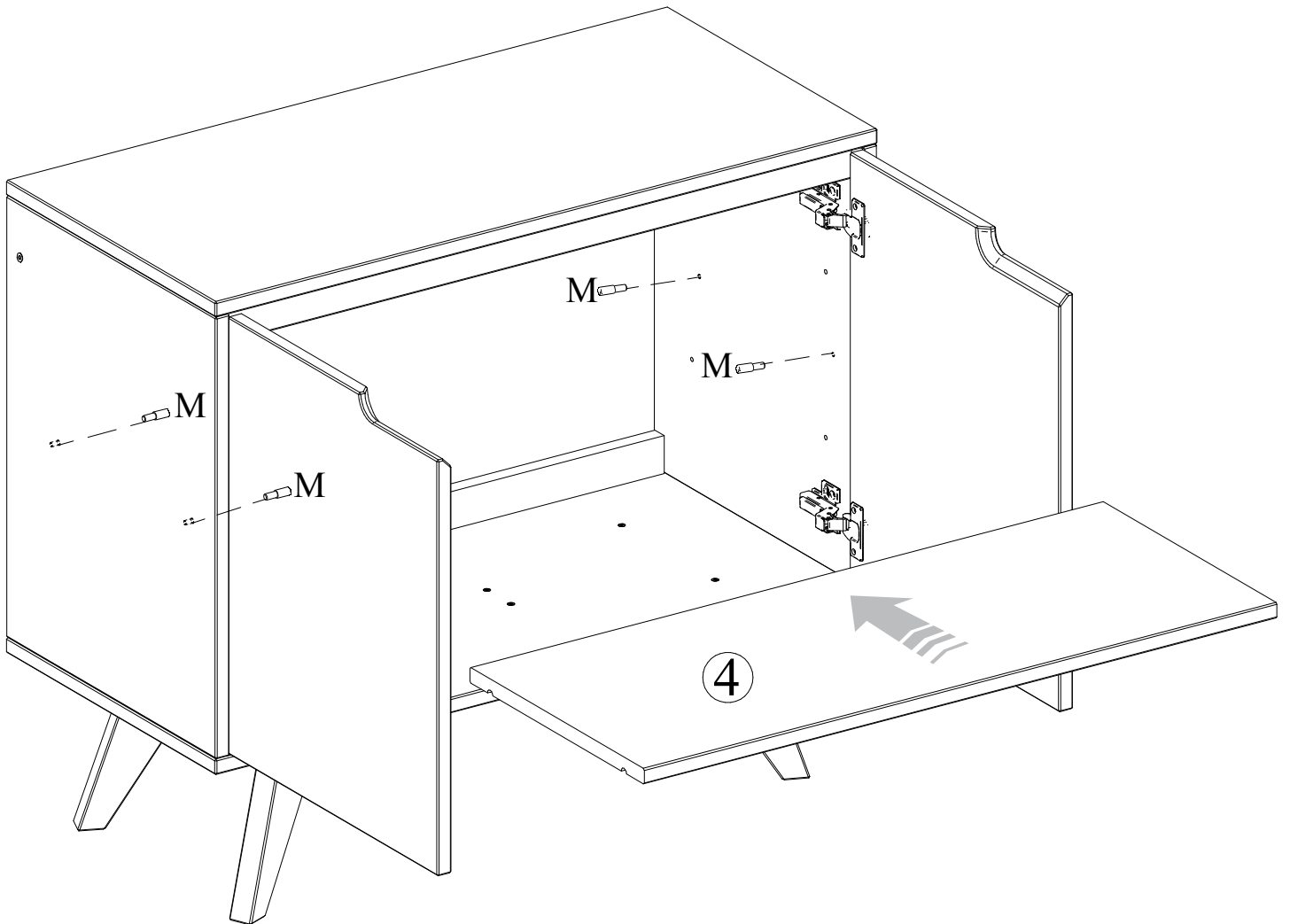
E- Parafuso 3,5x14 CPA (8x)



PASSO 13)



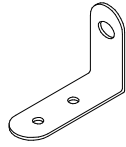
M- Pino para Prateleira (4x)



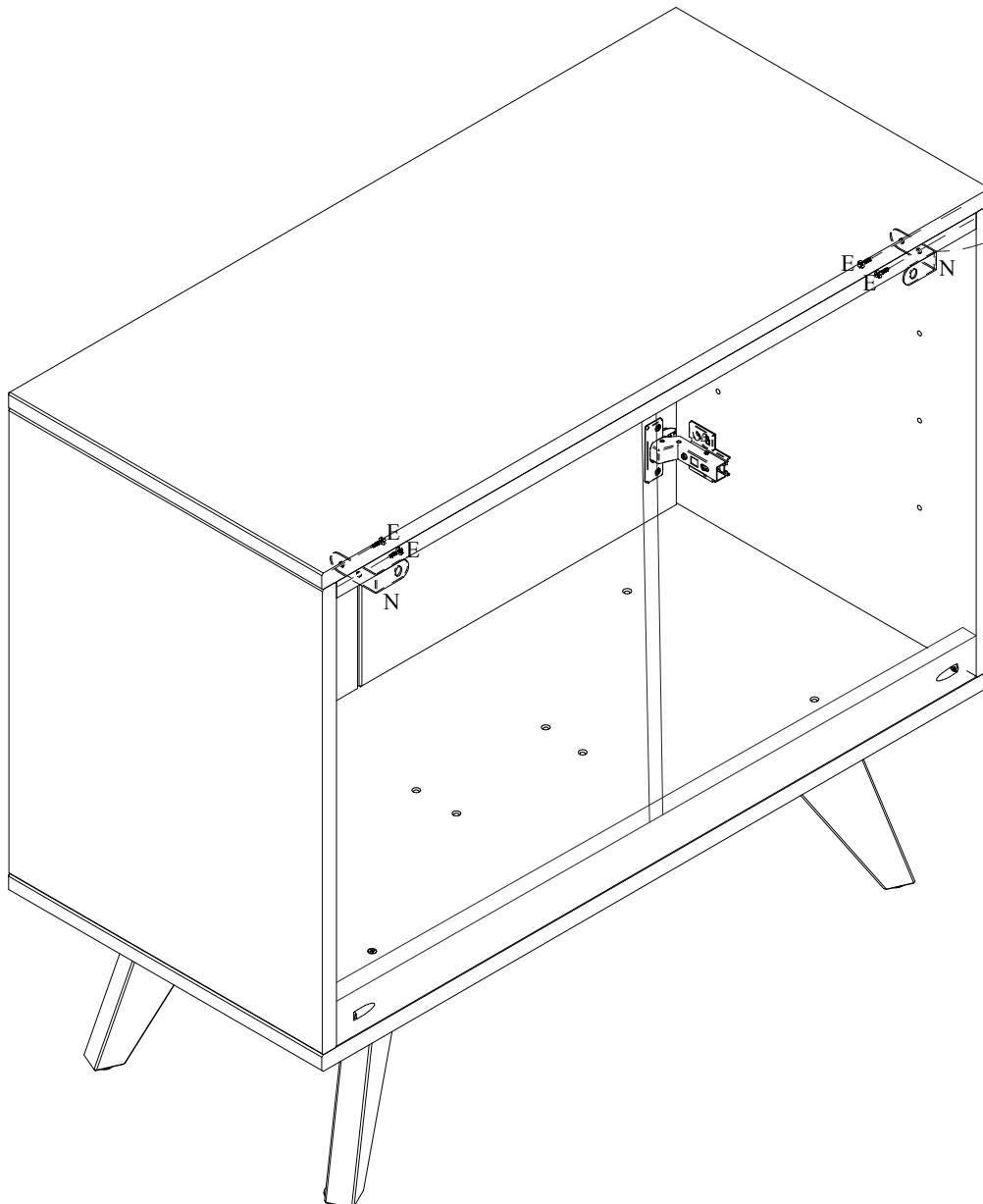
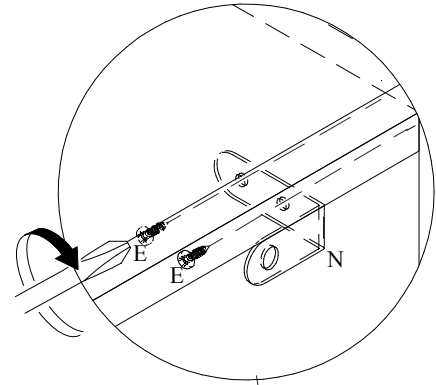
PASSO 14)



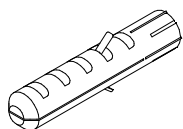
E- Parafuso 3,5x14 CPA (4x)



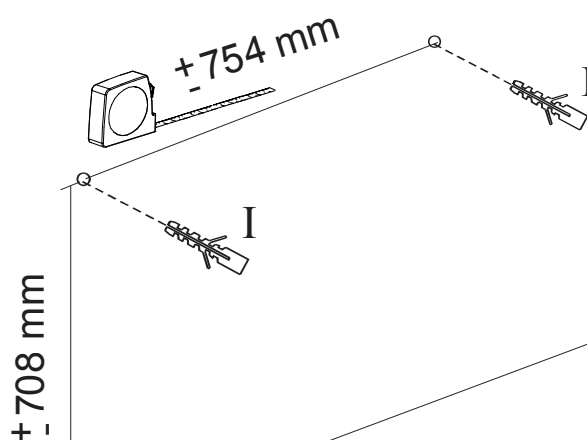
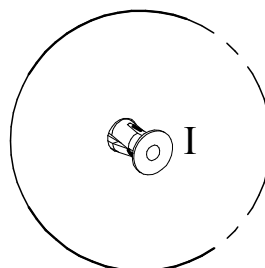
N- Suporte Aereo (2x)



PASSO 15)



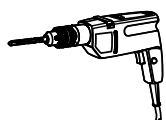
I- Bucha plástica D8 (2x)



Por favor, use uma furadeira para fixar os parafusos na parede.

IMPORTANTE!

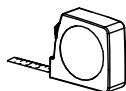
O móvel deve ser fixado à parede. A ferragem incluída é adequada para paredes de alvenaria, caso sua parede seja de outro tipo, você pode adquirir a ferragem correta, em qualquer loja de materiais de construção.



Furadeira

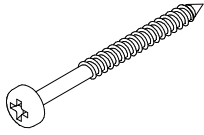


Martelo

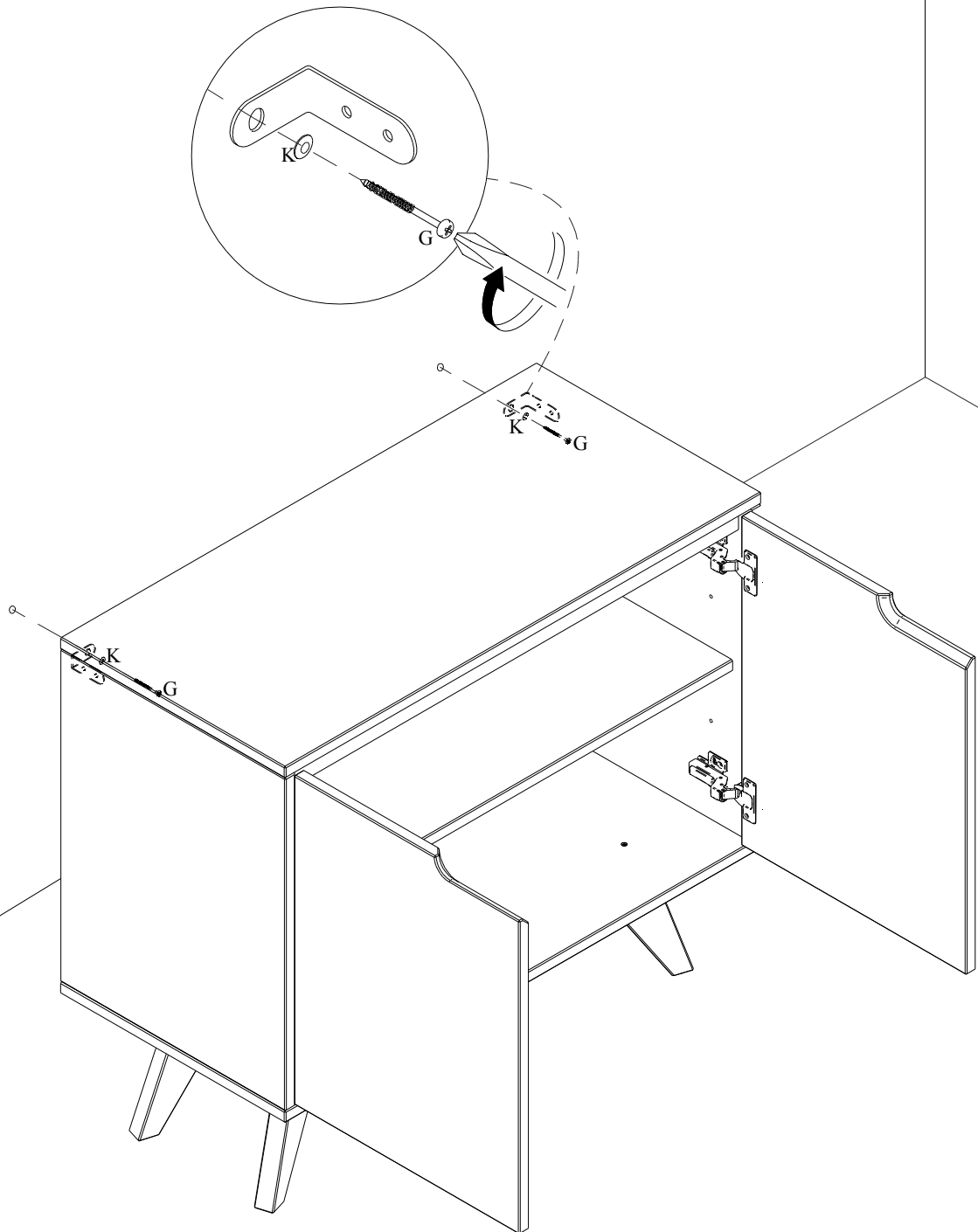


Trena

PASSO 16)

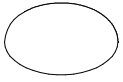


G- Parafuso 4,5x40 CPA (2x) K - Arruela Lisa (2x)

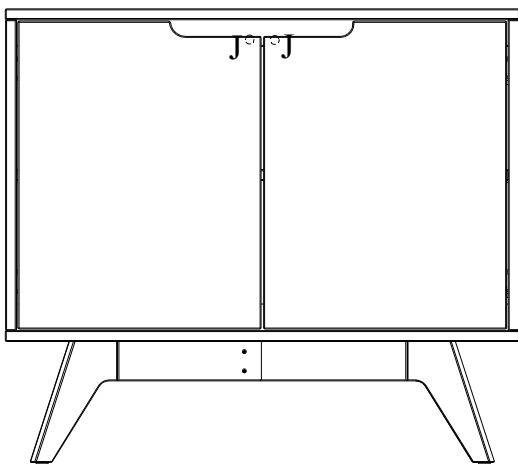
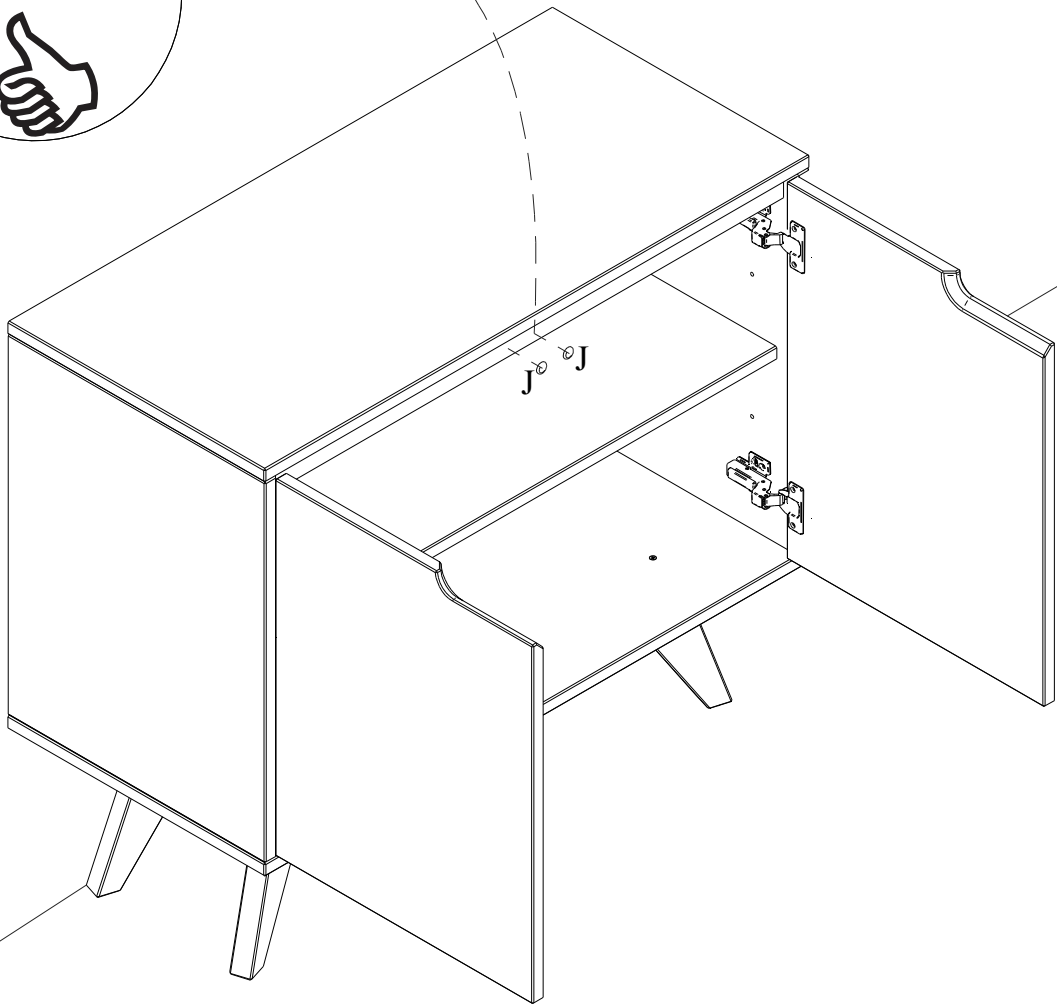
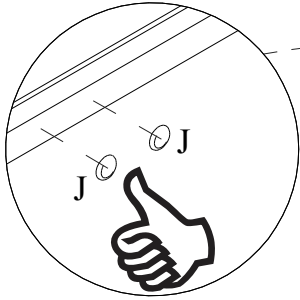


Chave
Philips

PASSO 17)



J- Suporte de silicone (2x)

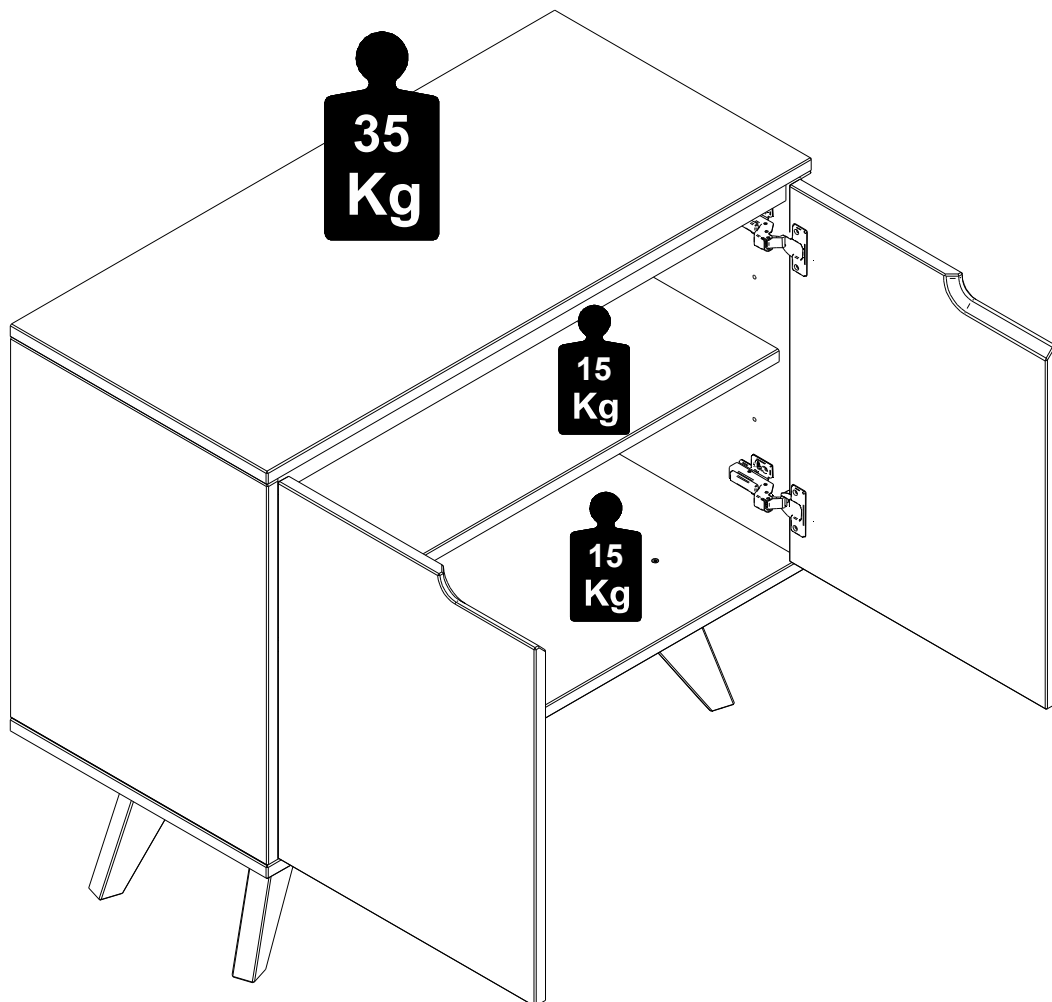


CUIDADOS COM O MÓVEL

Para limpeza e conservação deste produto, use apenas um pano macio, umedecido com água e sabão neutro (sem amônia).

Não use álcool, detergentes, abrasivos, etc...

Não deixe este produto em contato com o sol, fonte de calor ou ambiente com muito pó.



Certificado de garantia

Gabinete

Com o intuito de garantir a sua satisfação e confirmar o nosso compromisso com a qualidade, queremos que leia atentamente nossas recomendações para o cuidado do seu móvel.

1. Proteja-o da incidência direta da luz solar.
2. Evite coloca-lo próximo de estufas ou saídas de ar condicionado.
3. Não deixe em lugar úmido e ambientes com muito pó.
4. Evite objetos pontiagudos sobre a superfície.
5. Para limpeza deste produto, use apenas um pano macio, umedecido com água e sabão neutro.
6. Não use álcool, detergentes, abrasivos, etc...
7. A montagem deverá obedecer as instruções do manual, a montagem efetuada de maneira incorreta acarreta na perda de garantia.
8. Em caso de mudança de endereço possíveis avarias no transporte perderão a garantia.
9. Aperte os parafusos periodicamente.

IMPORTANTE: todas não conformidades deverão ser apontadas no momento do recebimento do produto.

Prazo de garantia:

Será de seis (06) meses a garantia do móvel por defeitos de fabricação, ressalvadas condições normais de uso e as demais condições do presente certificado, contados da data da emissão da nota fiscal.

**** O certificado de garantia só será válido se apresentado juntamente com a nota fiscal.**